

**Modulaire bereidingsapparatuur  
900XP Spoelbak unit, kolomkraan,  
400 mm, topmodel**

ARTIKEL \_\_\_\_\_

MODEL \_\_\_\_\_

NAAM \_\_\_\_\_

SIS \_\_\_\_\_

AIA \_\_\_\_\_



391312 (9SUNDQ00Q)

SPOELBAK UNIT,  
kolomkraan met draaiknop,  
400 mm

## Omschrijving

### Product Nr. \_\_\_\_\_

Neutrale unit met spoelbak 310x510x150 mm en hoge kolomkraan, topmodel zonder onderbouw. Zelfdragende roestvrijstalen constructie, extra versterkt. De achterwand en de zijwanden zijn omgezet uit één plaat roestvrijstaal. 2 mm dik roestvrijstalen bovenblad met vlakke bovenranden voor een strakke verbinding met andere 900XP units. Naadloos ingelaste spoelbak met 1,5" afvoerplug en overlooppijp. 1/2" kraan met draaiknop op 700 mm hoge kolom. Geplaatst op 4 stelvoeten. IPX5 waterdicht.

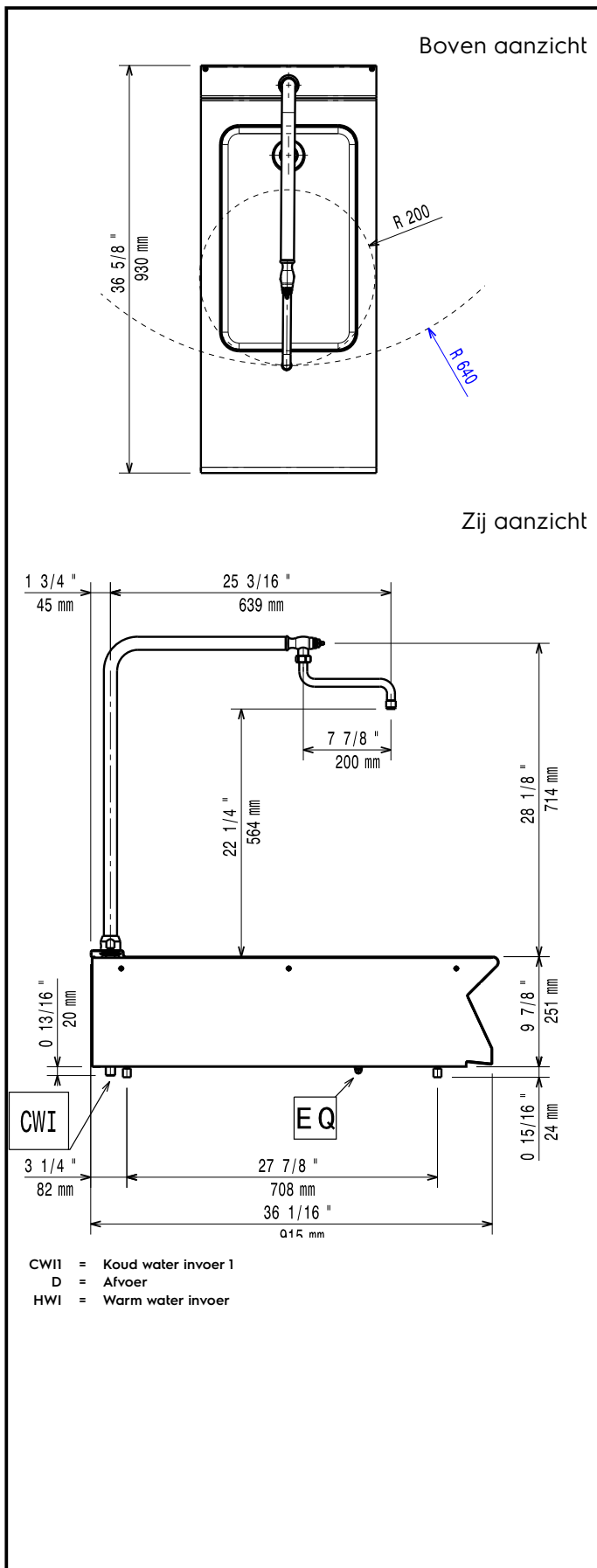
## Uitvoering

- Spoelbak met afmetingen voor 1/1GN, 150 mm diep.
- De unit kan geplaatst worden op een neutrale onderbouwkast, een gekoelde onderbouw, als brug opstelling of hangende opstelling.
- [NOT TRANSLATED]
- Geschikt voor plaatsing op een werkbank.

## Constructie

- Haakse zijkanten zorgen voor een vlakke koppeling met andere units en voorkomen kieren en mogelijke vuilophoping tussen de apparaten.
- Alle uitwendige beplating is uitgevoerd in roestvrijstaal met Scotch Brite afwerking.
- 1,5 mm dik bovenblad van roestvrijstaal AISI304.
- Spoelbak van 1 mm dik roestvrijstaal AISI304.
- Het 930 mm diepe bovenblad geeft een groter werkoppervlak.

**Goedkeuring** \_\_\_\_\_



## Water

<b>Afvoer aansluiting</b>	
391312 (9SUNDQ00Q)	1,5"
<b>Waterleiding koud/warm</b>	1/2"

## Algemene gegevens

<b>Externe afmetingen, lengte</b>	400 mm
<b>Externe afmetingen, breedte</b>	930 mm
<b>Externe afmetingen, hoogte</b>	250 mm
<b>Gewicht, netto</b>	ISO 9001; ISO 14001 kg
<b>Waterdichtheid index</b>	IPX5

## Optionele accessoires

- AFDICTINGSKIT en tape voor het afdichten van de koppelnaad tussen 2 units PNC 206086
- DRAGER voor brugopstelling van 800 mm brede topmodellen, opgehangen tussen twee vloermodellen PNC 206137
- DRAGER voor brugopstelling van 1000 mm brede topmodellen, opgehangen tussen twee vloermodellen PNC 206138
- DRAGER voor brugopstelling van 1200 mm brede topmodellen, opgehangen tussen twee vloermodellen PNC 206139
- DRAGER voor brugopstelling van 1400 mm brede topmodellen, opgehangen tussen twee vloermodellen PNC 206140
- DRAGER voor brugopstelling van 1600 mm brede topmodellen, opgehangen tussen twee vloermodellen PNC 206141
- DRAGER voor brugopstelling van 400 mm brede topmodellen, opgehangen tussen twee vloermodellen PNC 206154
- AFZETSCHAP op 2 staanders, 400x450 mm, voor plaatsing op de achterzijde van een 900XP neutrale unit PNC 206183
- KOLOMKRAAN MET ZWENKARM 1/2", voor koudwater of warmwater. De verlengingspijp 206291 (700XP) of 206290 (900XP) wordt geadviseerd voor aansluiting op de waterleiding PNC 206289
- SET VAN 2 VERLENGINGSPIJPEN voor de kolomkraan 206289, 244 mm voor topunit en 394 mm voor vloerunit, voor doorvoer door de unit PNC 206290
- ACHTER HANDRAIL 800 mm, roestvrijstalen buis Ø30 mm, marine PNC 206308
- ACHTER HANDRAIL 1200 mm, roestvrijstalen buis Ø30 mm, marine PNC 206309
- 2 ZIJ HANDRAILS, links en rechts, roestvrijstalen buis Ø30 mm, 900XP PNC 216044
- FRONT HANDRAIL 400 mm, roestvrijstalen buis Ø30 mm, 700XP-900XP PNC 216046
- FRONT HANDRAIL 800 mm, roestvrijstalen buis Ø30 mm, 700XP-900XP PNC 216047
- FRONT HANDRAIL 1200 mm, roestvrijstalen buis Ø30 mm, 700XP-900XP PNC 216049



- FRONT HANDRAIL 1600 mm, roestvrijstalen buis Ø30 mm, 700XP-900XP PNC 216050
- FRONT AFZETSCHAP 400x140 mm, roestvrijstaal, 700XP-900XP PNC 216185
- FRONT AFZETSCHAP 800x140 mm, roestvrijstaal, 700XP-900XP PNC 216186